

Carrelli di servizio

Carrello di servizio con maniglia 3 ripiani 1200 mm

ARTICOLO N° _____

MODELLO N° _____

NOME _____

SIS # _____

AIA # _____



361210 (CPM123)

Carrello di servizio con
maniglia, 3 ripiani 1200 mm -
portata 150 kg

Descrizione

Articolo N° _____

Struttura in tubo tondo da 25 mm in acciaio AISI 304 completamente saldata.

Maniglia ottenuta dal prolungamento della struttura portante.

Ripiani da 1200x600 mm in acciaio AISI 304 con bordi a doppia piegatura e saldati alla struttura.

Dotato di 4 ruote piroettanti (2 con freno) da 125 mm di diametro con paracolpi in plastica.

Portata max. 150 Kg distribuiti uniformemente.

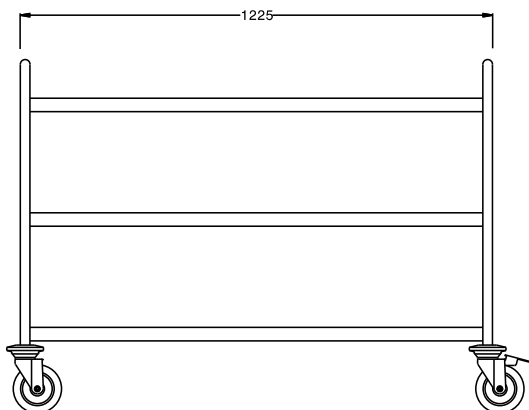
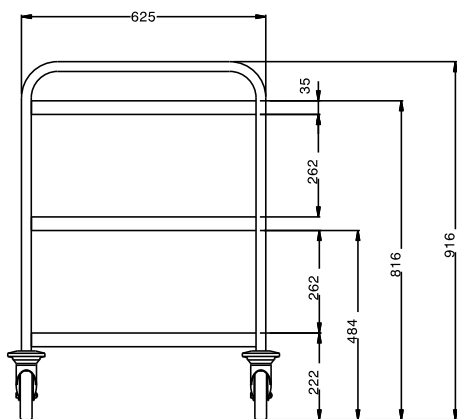
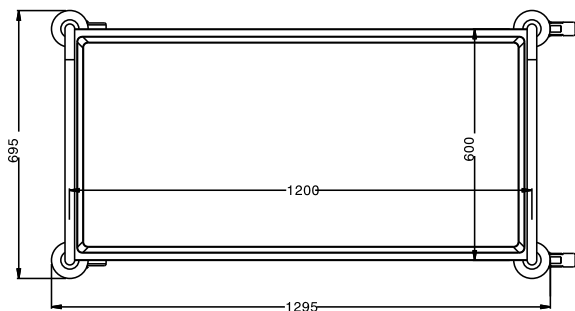
Caratteristiche e benefici

- Struttura in tubo da 25 mm, completamente saldata.
- Capacità di carico di 150 kg uniformemente distribuito.
- Mensola fonoassorbente con doppia piega salva-mani, saldato alla struttura.
- Ripiani da 1200x600 mm.
- Maniglia con impugnatura ergonomica e robusta essendo un'estensione del telaio portante.
- Paracolpi in plastica, 4 ruote piroettanti di cui 2 con freno.

Costruzione

- Costruito interamente in acciaio inox AISI 304.

Approvazione: _____

Fronte**Lato****Alto****Informazioni chiave**

Dimensioni esterne, larghezza:	
361210 (CPM123)	1295 mm
Dimensioni esterne, profondità:	695 mm
Dimensioni esterne, altezza:	975 mm
Materiale ruote:	Zinco
Diametro ruote:	Ø 125
Peso netto:	30 kg